

关于火灾监控探测器接线端子的 GB(国家标准)要求

根据 GB14287.2-2014 号文件具体要求，接线端子在火灾监控探测器的使用要求如下：

- 1、探测器应设置外接连接线的接线端子，但不应设置连接被监测线路的接线端子；
- 2、接线端子都应清晰地标注其功能；
- 3、强电的接线端子应设在探测器的内部或用安全、可靠的防护措施保护；
- 4、强电和弱电接线端子应分开设置。

火灾监控探测器防护性能问题解析

一：强弱电接线端子使用要求：

根据标准条款，探测器强弱电接线端子应满足下述要求：

- 1、强电端子与弱电端子必须分开设置；
- 2、强电端子应安全可靠；
- 3、强电端子连接好导线后，手指不能触及到带电部位，如设置绝缘保护部件，该部件徒手不能取下来；
- 4、应确保接线端子松动后导线不会发生移位或脱落，以避免发生触电等危险情况；可在邻近强电接线端子的位置设置防止导线脱落的软线固定架，但不能采用临时性措施，同时，除强电端子外的其他接线端子的应采用螺丝固定连接，不应采用插拔式和按压式。

二：用安全、可靠的防护措施可否用绝缘的塞子条？

强电端子连接好导线后，应保证手指不能触及到带电部位。若能保证手指不能触及带电部位，可不加绝缘塞子条。若需要设置绝缘保护部件才能保证手指不触及带电部件，则该保护部件徒手不能取下来。

三：强电和弱电接线端子可否设计成一排？

强弱电端子不应在同一端子排上

四：是否可以强电和弱电采用不同颜色的接线端子来区分，同样也能起到警示用户区分强弱电接线的作用？

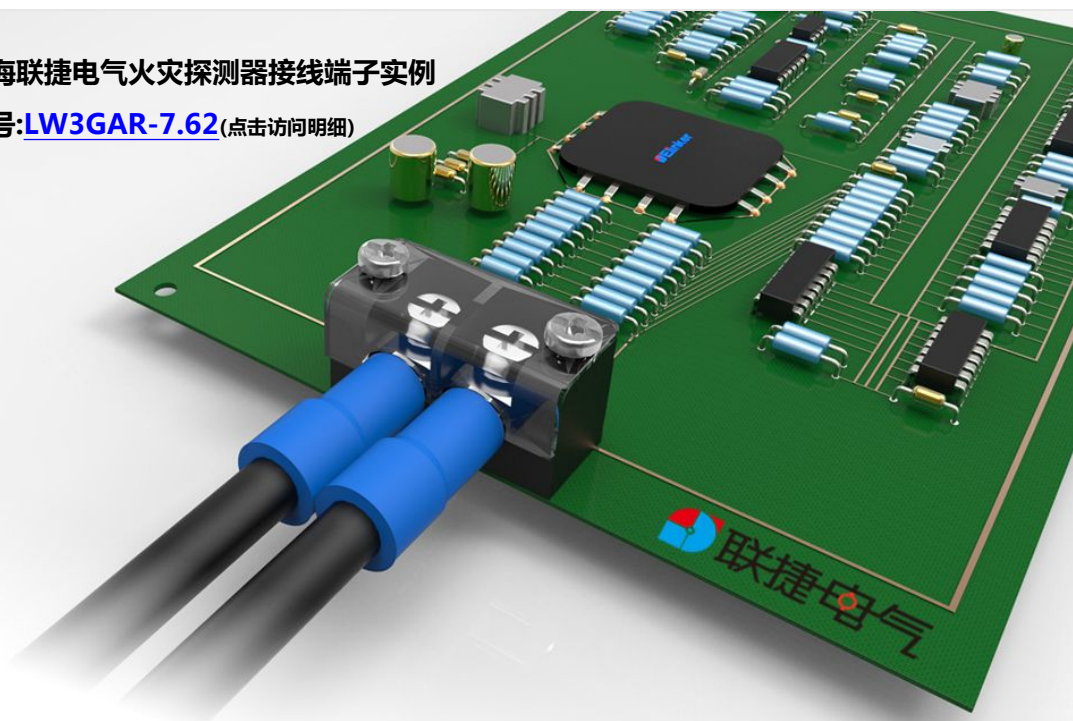
强弱电应分开设置，对颜色未要求。

五：接线端子孔也属于探测器上的孔径，请问是应该考核接线端子接线前还是接线后的孔径大小？如果是考核接线前的孔径，那就需要采用很小的接线端子，通常那种端子不在客户现场普遍使用，不具有推广性？

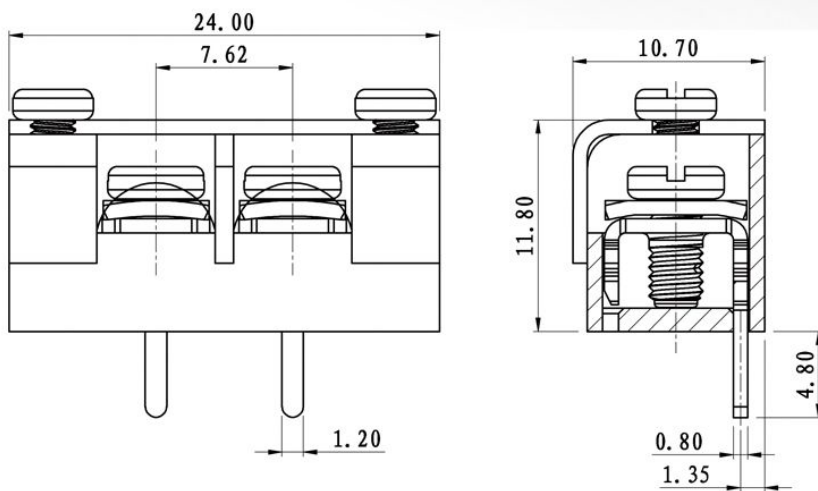
本标准未强制规定探测器的外壳防护等级，生产者应规定探测器的 IP 等级。检验中心根据生产者的规定进行试验。

上海联捷电气火灾探测器接线端子实例

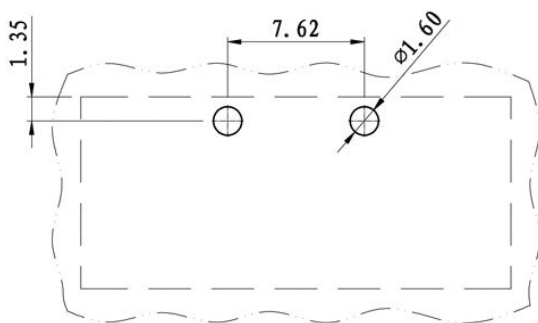
型号:[LW3GAR-7.62](#) (点击访问明细)



尺寸图



开孔图



案例分析

基于上述国标对火灾监控探测器接线端子的众多要求,联捷电气通过创新连接科技,为客户全力打造出完全符合 GB 标准的连接产品,即 [LW3GAR-7.62](#)。

本款产品实际应用中主要具备以下优势:

- 1、强弱电分离使用;
- 2、0 型接线;
- 3、防护盖;
- 4、安装尺寸不变;

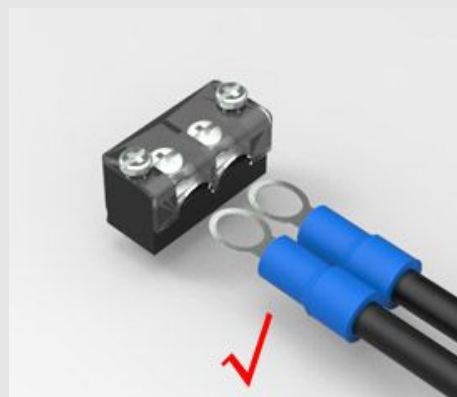
强弱电分离使用

本款产品告别以往端子排混淆不清的接线方式,从根本上区分强电与弱电差别;



0 型接线

0 型接线可以提高信号及电流传输的稳定性与安全性。GB 标准中也明确规定不得使用临时性的保护措施，这便体现出 0 型接线的必要性。



防护盖

根据 GB 标准中导线连接后，手指不能触及到带电部位。一般连接产品会附加绝缘的塑料壳，但无法固定；本款增加透明罩及螺丝固定功能，可以有效提升接线的安全性。



安装尺寸不变

LW3GAR-7.62 最便利之处在于您无需修改安装孔尺寸即可顺利完成安装。

另外，联捷可提供弯针型火灾监控探测器接线端子，如您有关于安装尺寸方面的任何要求，您可选择产品定制服务。联捷将竭力为您提供完美解决方案。

上海联捷电气